

2024 - 2026



Modell mobilar

VERKAUFSPREISLISTE incl. Mwst. in EURO

Gültigkeitsdauer: Februar 2024 - Jänner 2026

Mit Erscheinen dieser Preisliste verlieren alle bisherigen Listen ihre Gültigkeit.

Es gelten unsere allgemeinen Liefer- und Zahlungsbedingungen. Technische Änderungen und Druckfehler vorbehalten.

ZORN Manfred GmbH
Ranwallnerstrasse 1
4540 Pfarrkirchen bei Bad Hall
Österreich

tel. (+43) 07258/2773-0
email: zorn@zorn.at
www.zorn.at
<https://shop.zorn.at/>

Preisstellung frei HAUS ab VK 1900 € Bestellwert
darunter fallen 190 € Manipulationsaufschlag an



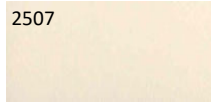
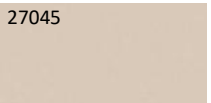
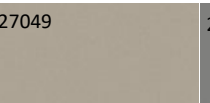



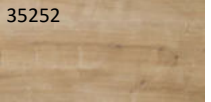





Inhaltsverzeichnis:



2
3-5
6
7-9
10
11
12-13
14
15
16
17
18
19
20

Holzarten / Oberflächen
Modellsystem / technische Beschreibung
Planungsvorschläge
Bettrückwände / Kopfhäupter / Bettrahmen
Bettvarianten
Nachtkästchen
Kleiderschränke / Schiebetürschränke
Garderobenanbauten und Kofferbock
Korpus mit Türen und Laden
Schreibtische
Schiebetür / Designelemente
Spiegel / Garderoben
Tische / LED System
Zubehör




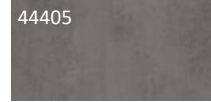
PG1: PREISGRUPPE 1 STANDARD-DEKOR (weitere gängige Dekore mit Aufpreis jederzeit möglich)

					
WEISS perl	WEISS seidenmatt	MAGNOLIA	CHAMPAGNER	KASCHMIR	ACHATGRAU
					
GRAPHIT	ASTEICHE	CHALETEICHE	EICHE Evoke	ABIES Shine	EICHE Cordoba

Möbelstoffe

	
Loden Hellgrau	Volga 12

Beistellstoffe können jederzeit zur Tapezierung beigestellt werden

	
COTTAGE	SILBERFICHTE
	
BETON HELL	BETON DUNKEL

PG2: PREISGRUPPE 2 FURNIER od. MATT-DEKOR (weitere Holzarten jederzeit auf Anfrage möglich)

				
BUCHE natur	EICHE natur schlicht	BRAUN Cameroon	WEISS Ultramatt	BLACK Blue

Aufpreis + 8 %		Aufpreis + 15 %	
			
ASTEICHE	KERNESCHE	AMINUSS	ZIRBE nur geölt möglich

	
Eiche ALTHOLZ- Kitt schwarz - gedämpft	EICHE RISS (Kernrisseiche) schwarze Fuge (geschlossen)

SONDEROBERFLÄCHEN (Standard ist seidenmatt G6 lackiert)

STUMPFMATT (G9) lackiert oder GEÖLT	+ 8 %
SONDERBEIZEN auf Anfrage bzw. lt. Muster/Gegenmuster	+ 15 %
Mindestaufschlag	+ 200 €
RAL / NCS LACKIERT Basis ist der Furnierpreis	+ 20 %
Mindestaufschlag	+ 200 €
PLATTEN MIT LAMINAT (Basis PG2) (wenn Laminat, dann bei Bestellung gesondert angeben)	ohne Aufpreis
GEBÜRSTET	+ 8 %
PANEELSTABPLATTE (HDF Decklage)	+ 15 % (Basis ist der Furnierpreis)

Echtes Holz ist ein Naturprodukt und unterliegt demnach in Struktur, Farbe und Maserung Schwankungen. Sie sind Beweis für Echtheit und deshalb als Reklamationsgrund ausgeschlossen.

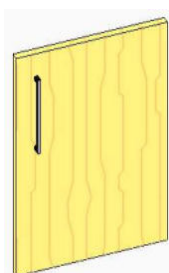
PRODUKTBESCHREIBUNG

<u>SICHTTEILE:</u>	bei Furnier oder Dekorausführung = emissionsarme GÜTESPANPLATTEN (E1-E0,5)
<u>INNEN:</u>	die Korpusinnenteile sind grundsätzlich aus hochwertigen Dekorspanplatten
<u>KANTEN:</u>	hochwertige 2mm Starkkante=Standard (1mm ABS auf Wunsch möglich)
<u>RÜCKWÄNDE:</u>	8mm Dekorspan mit 16 mm Anpassmöglichkeit (16/8mm)
<u>OBERFLÄCHE:</u>	Umweltfreundliche wasserlösliche Lacke
<u>LADEN:</u>	Blumotion (Vollauszüge) - Sperrholzschubkasten in Buche
<u>PFLEGE:</u>	trocken bis leicht feucht wischen, sehr pflegeleicht

FRONTEN

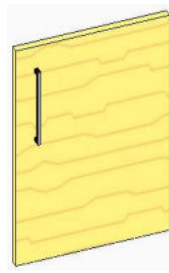
Standard ist längs(stehend) furniert / quer(liegend) furniert bitte extra angeben

ACHTUNG:
Frontfurnier
pro ELEMENT
durchgehend!!!



LÄNGSFURNIERT

oder



QUERFURNIERT

GRIFFE / GARDEROBENHAKEN

GR5 (schwarz matt)
GR6 (alufärbig)



Länge 328 mm (Lochabstand 320 mm)

GR7 (schwarz matt)
GR8 (alufärbig)



Länge 200 mm (Lochabstand 192 mm)

G2_Terra (edelstahlfärbig)



Länge 150 mm (Lochabstand 128 mm)

K1 (alufärbig)

K2 (schwarz matt)



Durchmesser 16mm, 30mm lang

GR4 (schwarz matt)

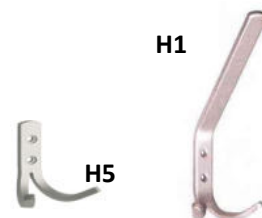


Länge 140 mm (Lochabstand 128 mm)

GR3 (edelstahlfärbig)



Länge 136 mm (Lochabstand 128 mm)



H1

H5



H3=schwarz

H4=schwarz



H14=silber



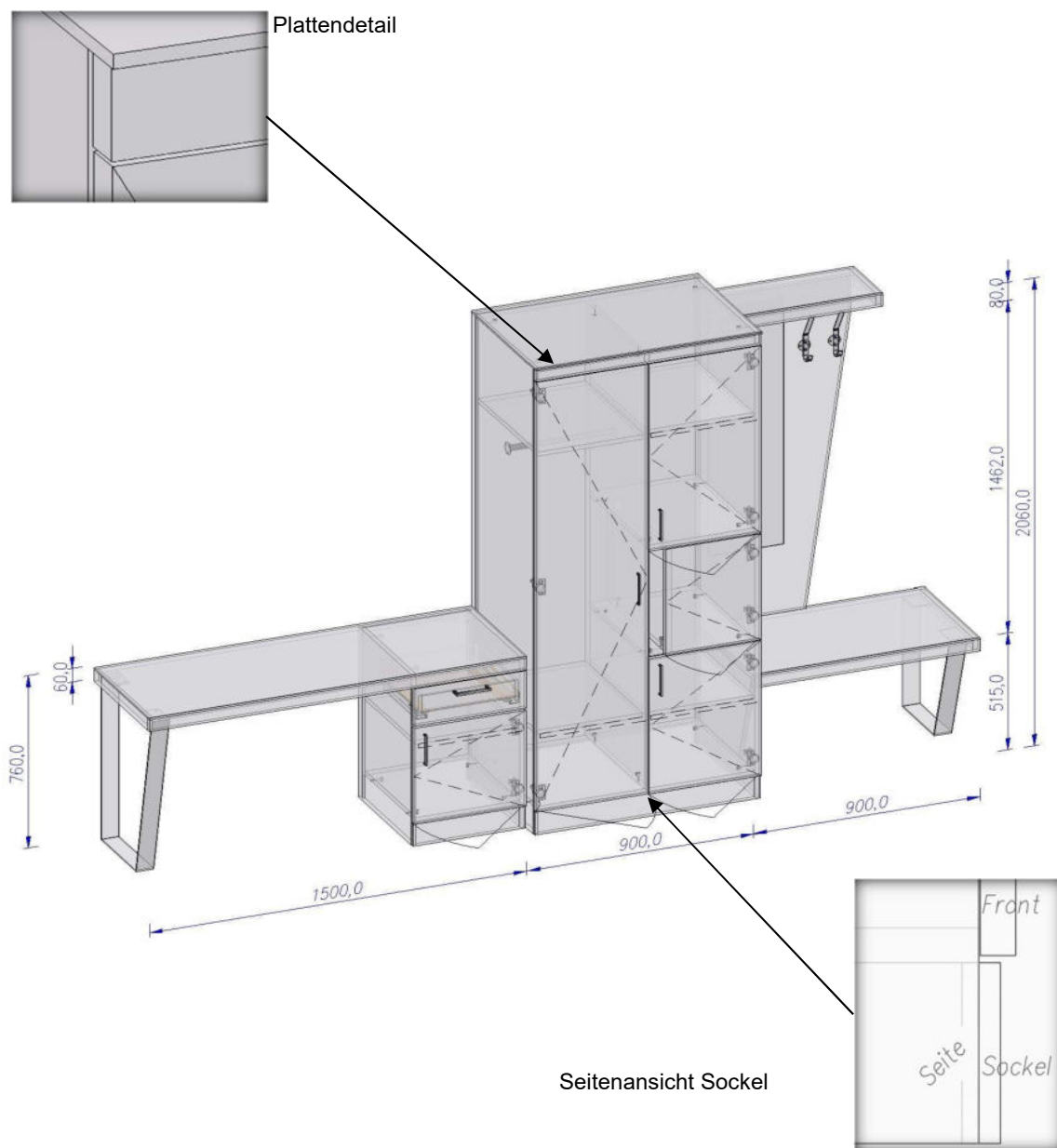
H13=silber

LAURA-
Haken

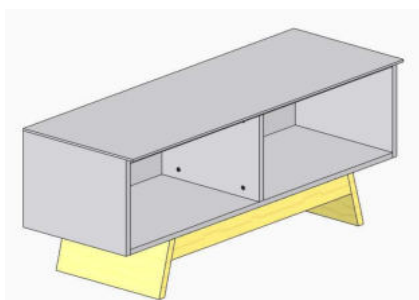


Modellsystem

Raster, Sockel- und Plattendetail



Designsockel



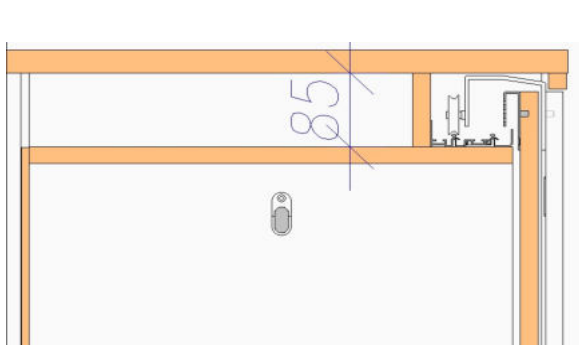
Geometrie:



Best.-Nr.	MDSO
	Wangensockel per Laufmeter (Mindestberechnung 1 Laufmeter)
PG1-dekor	424
PG2-Liste	424

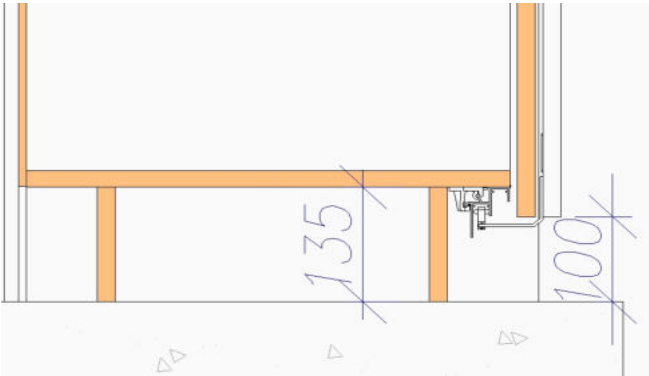
SCHIEBETÜRSCHRANK

Beschlagsystem



Detail oben

SCHIEBETÜRSCHRANKDETAILS (Beschlag CINETTO PS48)

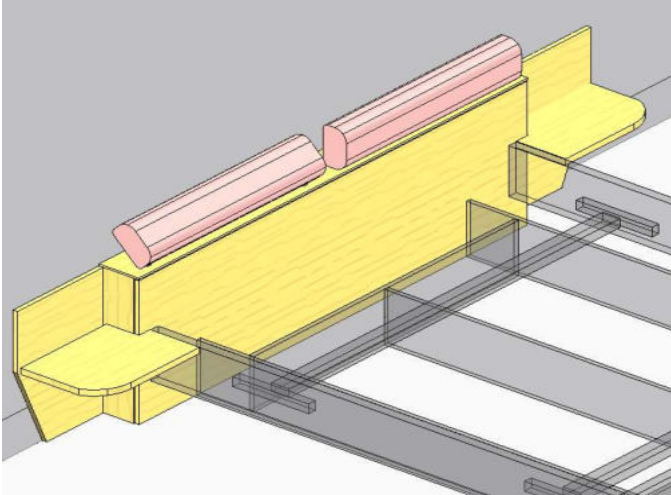


Detail unten

KOPFHAUPT mit RASTERSTÜTZE

Rasterbeschlag

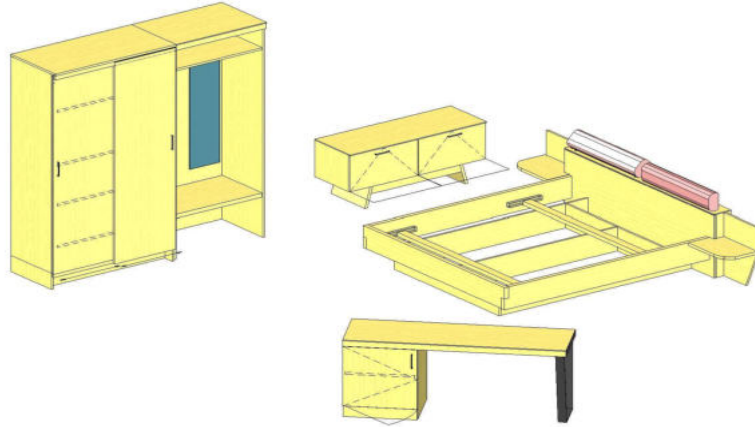
Kopfstütze von 0 - 90° schwenkbar (4 Fach-Raster)



Planungsvorschläge

Kürzungen in Türelementen sind kostenlos - Vergrößerungen jeweils + 20% Aufpreis (bis + 20 cm)
Maßänderungen in Ladenteilen auf Anfrage möglich

KOMBI 1



	PG1-dekor	PG2-Liste
MSIV12	1273	1592
MGVSR2	692	895
MDEK	656	720
MBK1	2329	2443
MSCH1R	906	980

Best.-Nr.

MPLV01

weitere Preisgestaltungen bitte auf Seite 2 beachten

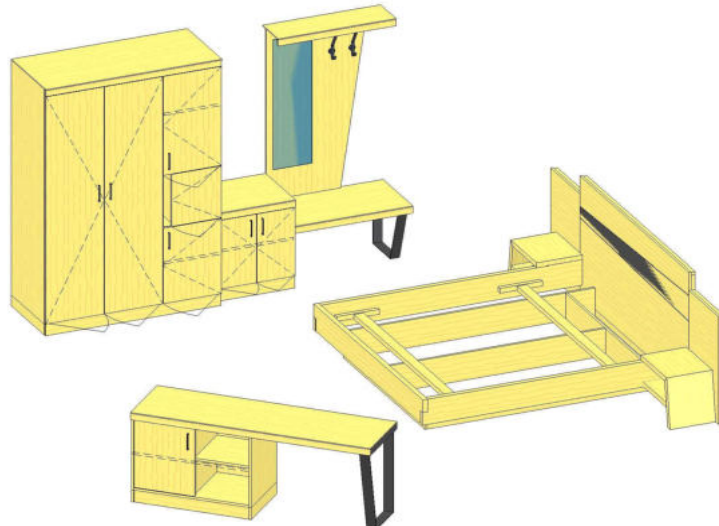
PG1-dekor

5856

PG2-Liste

6630

KOMBI 2



	PG1-dekor	PG2-Liste
MST3S	1364	1647
MANT60	553	646
MKB3	536	536
MGS5	384	460
MBK2	2157	2312
MSCHK1R	1112	1307

Best.-Nr.

MPLV02

weitere Preisgestaltungen bitte auf Seite 2 beachten

PG1-dekor

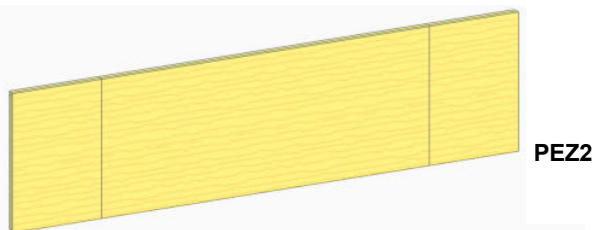
6106

PG2-Liste

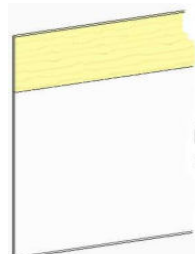
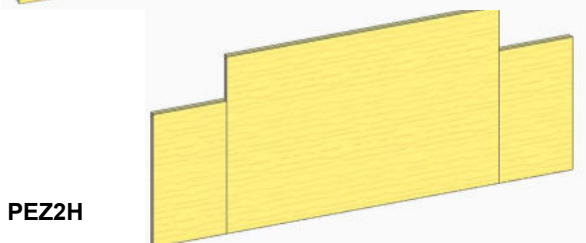
6908

Betrückwände / Kopfhäupter

Betrückwände inkl. Einhängemontageleiste (32 mm)
= Vorderkante 51 mm (Vertiefungen bis 20 cm mit 15 % Aufpreis möglich)



alle Abschlüsse sind inkludiert
 Teilung des Kopfhauptes:
 Dekor + Furnier ab 276 cm Breite
 Furnierbild durchgängig = 15% Aufpreis



Kopfhaupt H-90

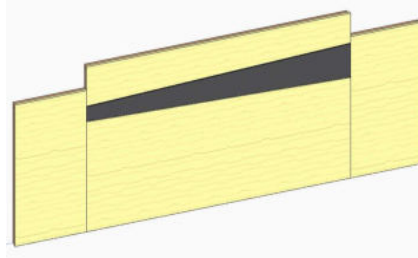
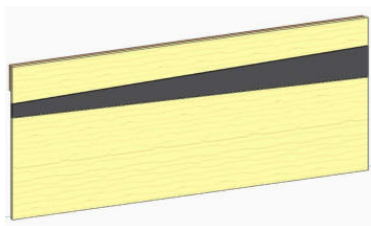
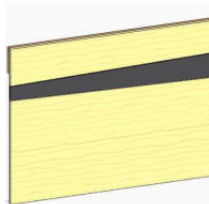
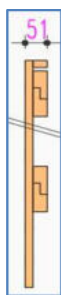
Kopfhaupt H-120

Applikation H-30

Best.-Nr.	PEZ2	PEZ2H	PEZ	PEZH	MEZAP
B / H / T	292 / 90 / 5,1	292 / 120-90 / 5,1	lfm / 90 / 5,1	lfm / 120 / 5,1	lfm / 30 / 5,1
PG1-dekor	526	562	171	192	89
PG2-Liste	656	697	217	234	108

alle Abschlüsse sind inkludiert

Applikation mit Standardstoff bzw. Absetzfarbe oder Stoff beige stellt = Preisgleich



Kopfhaupt für Einzelbett
 MIT Applikation

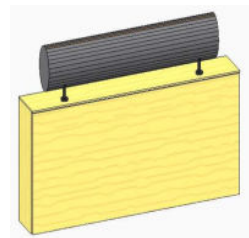
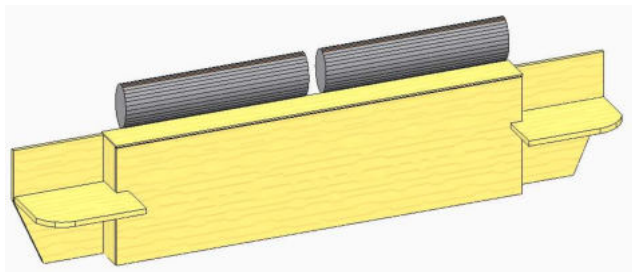
Kopfhaupt für Doppelbett
 MIT Applikation

Kopfhaupt für Doppelbett mit Anbau
 MIT Applikation

Best.-Nr.	MEZ2	MEZ3	MEZ4
B / H / T	96 / 105 / 5,1	186 / 105 / 5,1	290 / 105 / 5,1
PG1-dekor	258	523	692
PG2-Liste	298	599	823

Kopfstützen schwenkbar (4 fach Rasterung)

Abschlag für 2 Stk. Nakenrollen: **328 €**



gesamte Gruppe = **MEG1**

Stoffbedarf: 2 lfm. bei Doppelbett
 Gesamtaussenabmessung: 2900x920x450 mm
 Preise inkl. Stoff lt. Kollektion oder Beistellstoff

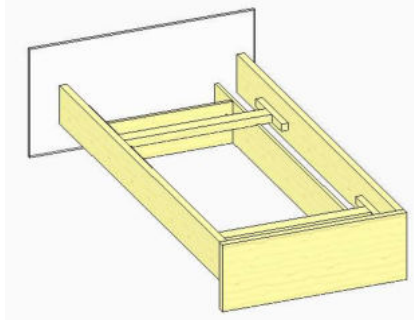
	Ablage links inkl. RW	Ablage rechts inkl. RW	Mittelteil DB	Mittelteil EB	gesamte Gruppe Doppelbett
Best.-Nr.	MNKL	MNKR	MEZ5	MEZ6	MEG1
B / H / T	44,2 / 60 / 40		200 / 92 / 17	101 / 92 / 17	290 / 92 / 40
PG1-dekor	241		895	561	1377
PG2-Liste	241		986	619	1468

Bettrahmen

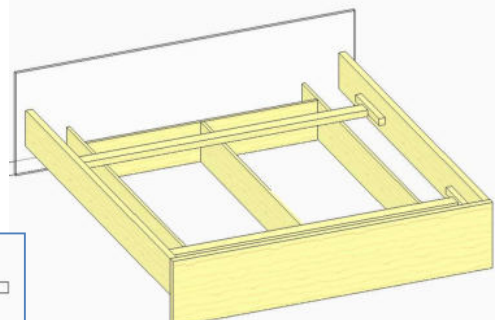
Betten zum Anstellen an Bettrückwand - Bettseitenoberkante 40 cm - Lattenrostunterkante 29 cm
Kürzungen kostenlos / Vergrößerungen jeweils + 20% Aufpreis (bis + 20 cm)
Bett mit Komforthöhe- Bettseitenoberkante ca. 45-50 cm + 10% Aufpreis

Bettseiten: 25 mm, Fußhaupt 38 mm

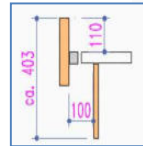
120, 140 oder 160 cm Betten = Preisgleich mit Doppelbett



Einzelbett 90 x 200 cm



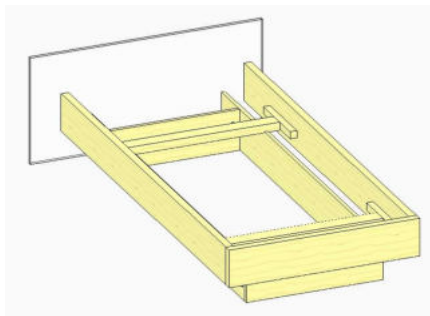
Doppelbett 180 x 200 cm



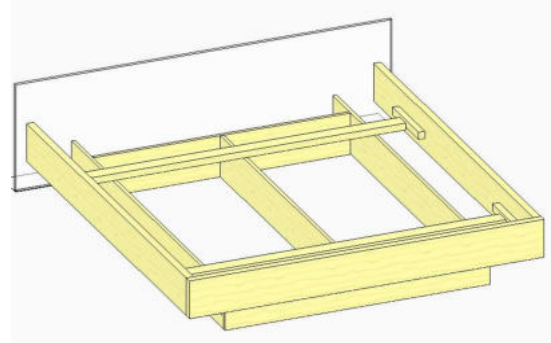
Best.-Nr.	PEB		PDB
B / H / L	96 / 45 / 204		186 / 45 / 204
PG1-dekor	671		828
PG2-Liste	699		855

Bettseiten: 25 mm, Fußhaupt 38 mm

120, 140 oder 160 cm Betten = Preisgleich mit Doppelbett



Einzelbett 90 x 200 cm



Doppelbett 180 x 200 cm

links ist die Mauer

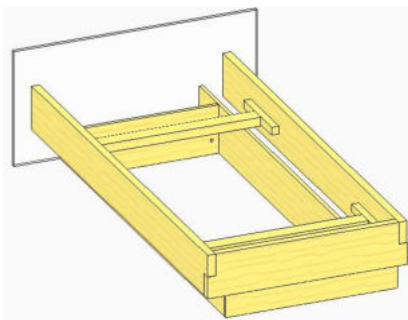
freistehend

rechts ist die Mauer

Best.-Nr.	TEBL	TEB	TEBR	TDB
B / H / L	96 / 40 / 204	96 / 40 / 204	96 / 40 / 204	186 / 40 / 204
PG1-dekor	618	618	618	709
PG2-Liste	669	669	669	787

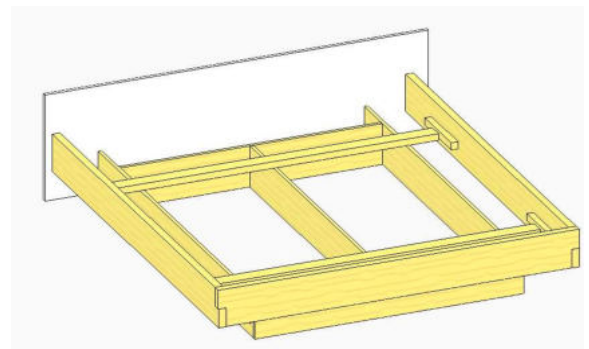
Bettseiten: 38 mm, Fußhaupt 38 mm

120, 140 oder 160 cm Betten = Preisgleich mit Doppelbett



MEBLD

Einzelbett 90 x 200 cm



Doppelbett 180 x 200 cm

Fußhaupt mit Überplattung

links ist die Mauer

freistehend

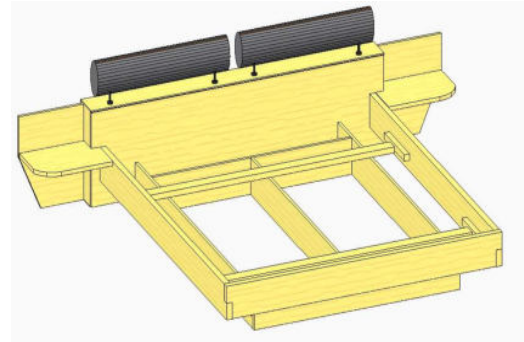
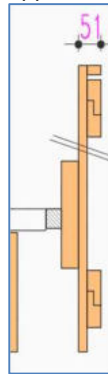
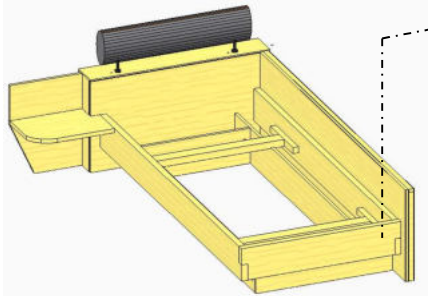
rechts ist die Mauer

Best.-Nr.	MEBL	MEB	MEBR	MDB
B / H / L	98 / 38 / 204	98 / 38 / 204	98 / 38 / 204	188 / 38 / 204
PG1-dekor	733	733	733	948
PG2-Liste	796	796	796	971

Bettkombinationen

Bettseitenoberkante 40 cm - Lattenrostunterkante 29 cm
Kürzungen kostenlos / Vergrößerungen jeweils + 20% Aufpreis (bis + 20 cm)
Bett mit Komforthöhe- Bettseitenoberkante ca. 45-50 cm + 10% Aufpreis

120, 140 oder 160 cm Betten = Preisgleich mit Doppelbett



abgebildet ist MBK1R

Einzelbett 90 x 200 cm

Doppelbett 180 x 200 cm

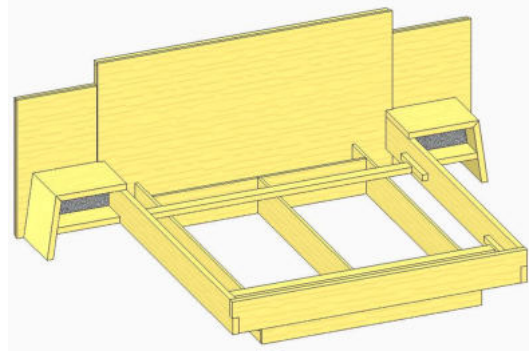
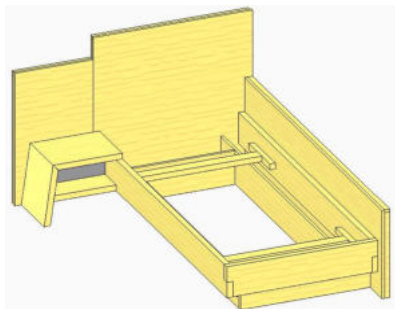
links ist die Mauer

rechts ist die Mauer

Best.-Nr.	MBK1L	MBK1R	MBK1
B / H / L	154,2 / 92 / 221	154,2 / 92 / 221	290 / 92 / 221
PG1-dekor	1894	1894	2325
PG2-Liste	2112	2112	2439

mit Applikation im Kopfhaupt = + 95 €

120, 140 oder 160 cm Betten = Preisgleich mit Doppelbett



abgebildet ist MBK2R

Einzelbett 90 x 200 cm

Doppelbett 180 x 200 cm

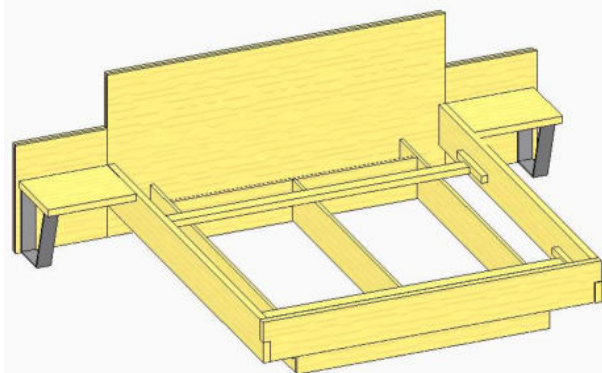
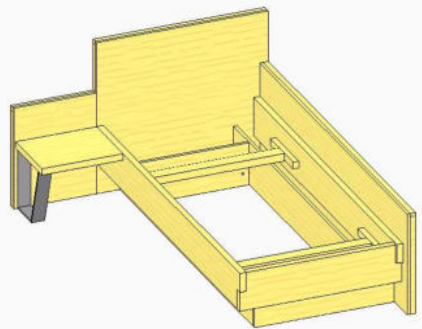
links ist die Mauer

rechts ist die Mauer

Best.-Nr.	MBK2L	MBK2R	MBK2
B / H / L	154,2 / 105 / 209,2	154,2 / 105 / 209,2	290 / 105 / 209,2
PG1-dekor	1759	1759	2156
PG2-Liste	1981	1981	2314

mit Applikation im Kopfhaupt = + 95 €

120, 140 oder 160 cm Betten = Preisgleich mit Doppelbett



abgebildet ist MBK3R

Einzelbett 90 x 200 cm

Doppelbett 180 x 200 cm

links ist die Mauer

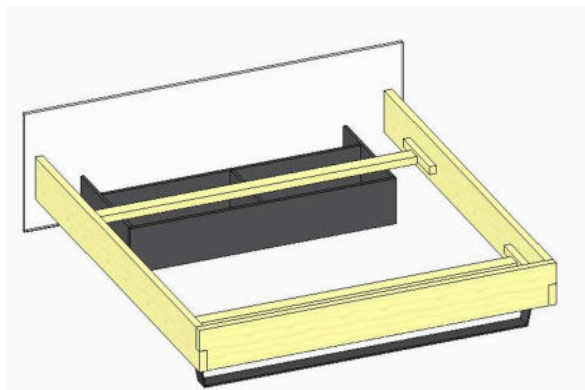
rechts ist die Mauer

Best.-Nr.	MBK3L	MBK3R	MBK3
B / H / L	154,2 / 90 / 209,2	154,2 / 90 / 209,2	290 / 90 / 209,2
PG1-dekor	1784	1784	2205
PG2-Liste	2006	2006	2364

Bettvarianten

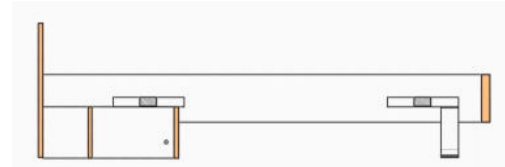
Bettseitenoberkante 40 cm - Lattenrostunterkante 29 cm
 Kürzungen kostenlos / Vergrößerungen jeweils + 20% Aufpreis (bis + 20 cm)
 Bett mit Komforthöhe- Bettseitenoberkante ca. 45-50 cm + 10% Aufpreis

Design



Doppelbett

120, 140 oder 160 cm Betten
 = Preisgleich mit Doppelbett



Schnitt

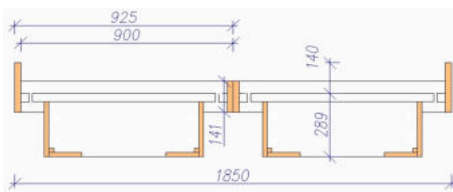
Bettfuß aus Schwarzstahl 8mm

Einzelbett

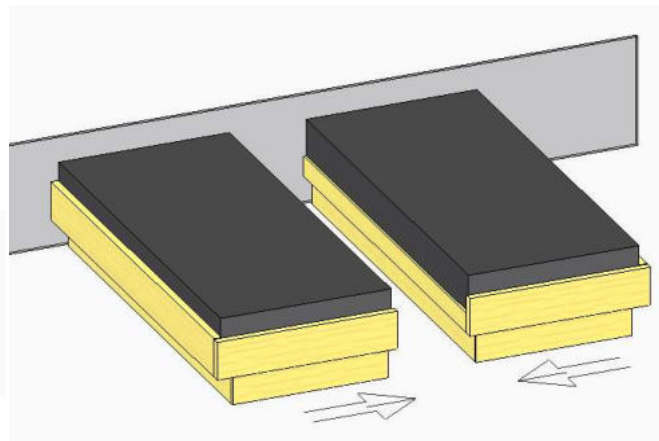
Best.-Nr.	GDDB1	GDEB1
B / H / L	188 / 40 / 204	98 / 40 / 204
PG1-dekor	1269	996
PG2-Liste	1292	1020

Gleiterbett

Gleiterbett 90 x 200 cm
 inkl. Lattenrost 196x86 cm



Schnitt



Best.-Nr.	GGB90
B / H / L	90x200/ H-176cm
PG1-dekor	781
PG2-Liste	834

Stockbett



Abbildung = RECHTS = Leiter RECHTS
 Lochplatte als Lattenrost oben ist dabei

Stockbett nur in Laminat oder Furnier erhältlich

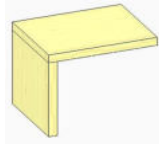
Best.-Nr.	GST90R = rechts Leiter	GST90L = links Leiter
B / H / T	90x200/ H-176cm	90x200/ H-176cm
PG1-dekor	2411	2411
PG2-Liste	2411	2411

Nachtkästchen

Kürzungen im offenen Teil kostenlos / Vergrößerungen jeweils + 20% Aufpreis (bis + 20 cm)
ACHTUNG: Maßänderungen im Ladenteil auf Anfrage!!!



links

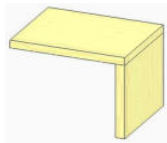


links

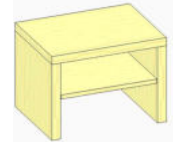
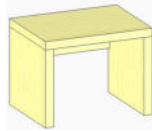
Plattenstärke 3,8 cm
 Platten- und Seitentiefe 37,5 cm



rechts



rechts



Anbaukästchen
mit Lade

Anbauablage
inkl. Stützseite

Standnachtkästchen
ohne Lade - ohne Fach

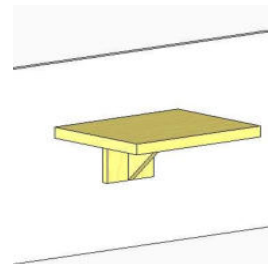
Standnachtkästchen
mit Lade

Standnachtkästchen
mit Fach

Best.-Nr.	PNKE L/R	PNKW L/R	PNKS	PNKLS	PNKSF
B / H / T	47,3 / 40 / 37,5	47,3 / 40 / 37,5	49,4 / 40 / 37,5	49 / 40 / 37,5	49,4 / 40 / 37,5
PG1-dekor	319	236	296	378	348
PG2-Liste	319	236	296	378	348

Plattenstärke 3,8 cm
 Platten- und Seitentiefe 37,5 cm

Aufpreis für Lade (Vorderstück schräg): 65 €



der Standfuß ist ca. 8 Grad schräg

Anbaunachttisch
mit Fach

Anbaunachttisch
mit Fach

Standnachtkästchen
mit Fach

Standnachtkästchen
mit Fach

mit Konsole unten
min. 0,4 lfm.

Best.-Nr.	MNKSL	MNKSR	MNKSTL	MNKSTR	MNKK
B / H / T	45 / 47,5 / 35	45 / 47,5 / 35	45 / 47,5 / 35	45 / 47,5 / 35	lfm / 2,5 / 37,5
PG1-dekor	323	323	372	372	217
PG2-Liste	323	323	372	372	217

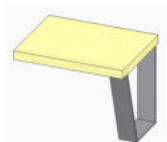
Stützfuß Metall Nachtkommode



MSFM3 205 €
 Höhe: 45 cm



links



rechts



freistehend



Mindestberechnung
0,5 lfm - 4 cm



Mindestberechnung
0,5 lfm - 2,5 cm

Anbaunachttisch
mit Metallkufe schwarz

Anbaunachttisch
mit Metallkufe schwarz

Nachttisch
mit Metallkufen schwarz

Ablageplatte
per lfm

Ablageplatte
per lfm

Best.-Nr.	MNKML	MNKMR	MNKM	MNKA40	MNKA25
B / H / T	49 / 40 / 37	49 / 40 / 37	49 / 40 / 37	... / 4 / 37	... / 2,5 / 37
PG1-dekor	348	348	528	125	82
PG2-Liste	348	348	528	125	94

Kleiderschränke

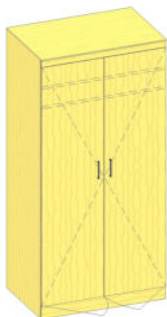
2- bzw. 3-türige Schränke werden standardmäßig im zerlegten Zustand ausgeliefert
!! eine Lieferung im zusammengebauten Zustand ist mit + 5 % Aufpreis möglich !!
Kürzungen sind kostenlos - Vergrößerungen jeweils + 20% Aufpreis (bis + 20 cm)

Korpustiefe 57,5 cm (ohne Front) - Abdeckplattentiefe 60 cm - Kleiderstangen auf Fach montiert



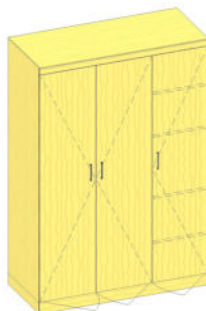
1-türig

2 Fächer + Kleiderstange



2-türig

2 Fächer + Kleiderstange



3-türig

5 Fächer im 1trg. Teil



5-türig

2 Fächer + Kleiderstange im Hängeteil

Best.-Nr.	MST1 L/R	MST2	MST2H	MST3	MST3H	MST3S	MST3SH
B / H / T	60 / 206 / 57,5	90 / 206 / 57,5	mit Hoteleint.	135 / 206 / 57,5	mit Hoteleint.	135 / 206 / 57,5	mit Hoteleinteilung
PG1-dekor	732	876	1001	1222	1347	1364	1489
PG2-Liste	887	1024	1149	1497	1622	1647	1772

Korpustiefe 57,5 cm (ohne Front) - Abdeckplattentiefe 60 cm - Kleiderstangen auf Fach montiert



3-türig

2 Fächer



4-türig

4 Fächer + Kleiderstange



3-türig

4 Fächer + Kleiderstange

Tresor mit Zahlencode
H:200, B:350, T:215



ab Schrankbreite 100 cm auch im Mittelteil möglich

Best.-Nr.	MST1S L/R	MST2S	MST2SA	MTRESOR
B / H / T	60 / 206 / 57,5	90 / 206 / 57,5	90 / 206 / 57,5	20 / 35 / 21,5
PG1-dekor	781	1001	899	217
PG2-Liste	939	1151	1047	

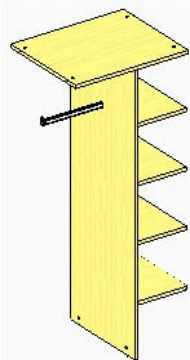
ERGÄNZUNG

Kleiderstange auf Seite montiert

für Anrichte u. Highboard

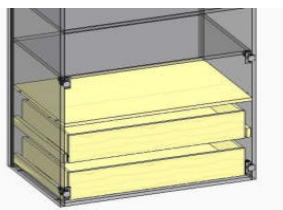


Wandblende
inkl. Platte

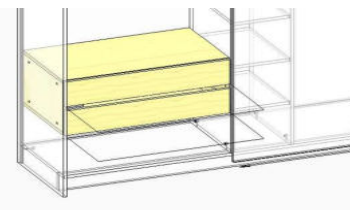


Hoteleinteilung

MLAI = ohne Mittelboden nur die Lade
MLAIB = inkl. Mittelboden und Lade
Höhe Lade ca. 15-25cm



Innenlade
pro Stück



Ladenblock mit Innenkorpus
mittels 30mm Griffuge zu öffnen

Best.-Nr.	GBLAN	GHTL	MLAI	MLAIB	MLAB
B / H / T	ca. 10 / 80 / 50	hinter Türen	..bis 120 / 15-25 / 57,5		..bis 120 / 30-50 / 57,5
PG1-dekor	46	125	186	255	602
PG2-Liste	53				663

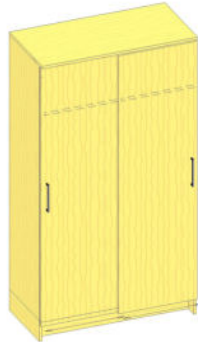
Schiebetürschränke

Schiebetürschränke werden zerlegt geliefert - Zusammenbau + 5% Aufpreis
 Kürzungen kostenlos / Vergrößerungen jeweils + 20% Aufpreis (bis + 20 cm)

Slowmotion (ab 150 cm Schrankbreite) Aufpreis: € 161,00
 ohne Ausrichtbeschlag (gegen Verzug der Türen) Abschlag: € 114,00

2 Türen

Korpustiefe links 54,5 / rechts 57,5 cm (ohne Front) - Abdeckplattentiefe 60 cm



Konstruktionsschema

Variante mit HTL zusätzlich = Aufpreis

Kleiderstangen auf Fach montiert - bei Hoteileinteilung Kleiderstange auf Korpusseite montiert

Best.-Nr.	MSIV12	MSIV14	MSIV16	MSIV18
B / H / T	120 / 206 / 57,5	140 / 206 / 57,5	160 / 206 / 57,5	180 / 206 / 57,5
PG1-dekor	1273	1368	1463	1592
PG2-Liste	1592	1778	1898	2005

1 Türe

Korpustiefe links 54,5 / rechts 57,5 cm (ohne Front) - Abdeckplattentiefe 60 cm

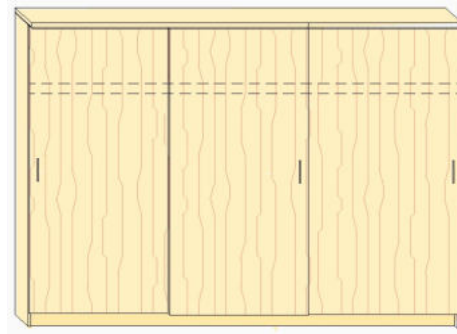
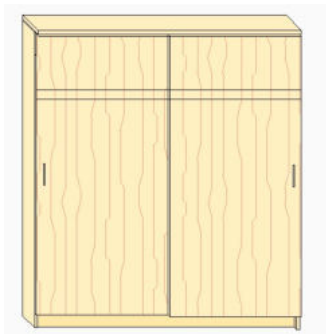


bei furnierter Ausführung sind alle Sichtteile furniert

Best.-Nr.	MSOV12	MSOV14	MSOV16	MSOV18
B / H / T	120 / 206 / 57,5	140 / 206 / 57,5	160 / 206 / 57,5	180 / 206 / 57,5
PG1-dekor	1207	1300	1395	1516
PG2-Liste	1592	1778	1898	2005

SCHIEBETÜR

Schiebetürschränke per lfm. Breitenangabe in mm nötig !! Maserrichtung Front nur stehend !!
 Konstruktionsdetails siehe Seite 7 unten - Kleiderstangen auf Fach montiert



2 Schiebetüren 180-250cm

3 Schiebetüren 260-360cm (3 Einzelkorpen dahinter)

Best.-Nr.	TSI18-22	TSI22-25	TSI25-30	TSI30-36
B / H / T	180-220/207,5/57,5	220-250/207,5/57,5	250-300/207,5/57,5	300-360/207,5/57,5
PG1-dekor	2225	2411	3046	3302
PG2-Liste	2780	2991	3656	3863

Garderobenanbauten und Kofferbock

Kürzungen kostenlos - Vergrößerungen jeweils + 20% Aufpreis (bis + 20 cm)

mit Stange



Leisten silber = Standard
Leisten schwarz = auf Wunsch möglich



1 x Kleiderstange, 1 Fach, 1 x Ablage unten
vormontiert

Kofferbockplatte in Laminat möglich
bitte angeben = Preisgleich

Blende
inkl. Plattenverlängerung

Best.-Nr.	MGV1	MGV2	GSTAB	GBLS
B / H / T	60 / 206 / 57,5	90 / 206 / 57,5	Schutzstäbe aufgeklebt	10 / 205 / 1,9
PG1-dekor	551	604	167	57
PG2-Liste	735	809		74

mit Spiegel

Abbildung: Spiegel rechts

Abbildung: Spiegel links



1 Kleiderstange, 1 Fach
rechts (vormontiert)

rechts (zerlegt)

1 Kleiderstange, 1 Fach
links (vormontiert)

links (zerlegt)

Best.-Nr.	MGVSR1	MGVSR2	MGVSL1	MGVSL2
B / H / T	Breite: 60 / 206 / 57,5	Breite: 90 / 206 / 57,5	Breite: 60 / 206 / 57,5	Breite: 90 / 206 / 57,5
PG1-dekor	629	692	629	692
PG2-Liste	811	895	811	895

Kofferbock

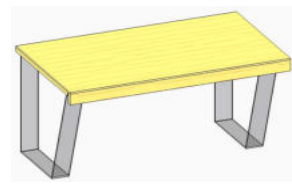
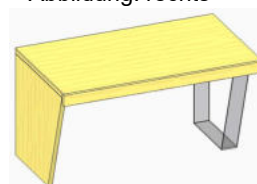
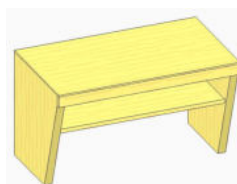
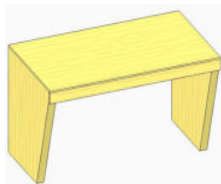
Stützfuß Metall Kofferbock

MSFM2

255 €
Höhe: 45 cm



Abbildung: rechts



MKB3

LINKS oder RECHTS angeben

Best.-Nr.	MKB1	MKB2	MKB3 (L/R)	MKB4
B / H / T	90 / 51,5 / 52	90 / 51,5 / 52	90 / 51,5 / 52	90 / 51,5 / 52
PG1-dekor	486	528	536	589
PG2-Liste	486	528	536	589

Korpus mit Türen und Laden

Kürzungen sind kostenlos - Vergrößerungen jeweils + 20% Aufpreis (bis + 20 cm)
ACHTUNG: Maßänderungen im Ladenteil mit Aufpreis möglich!!

Türen

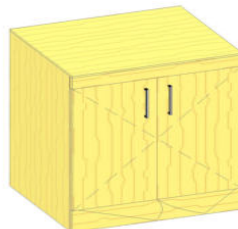
Korpus-tiefe 50 cm (ohne Front) - Abdeckplattentiefe 52 cm
 MINIBAREINBAU im Türeil möglich + 65 € inkl. Lüftungsgitter



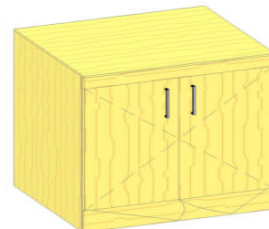
1 Fach



1 Fach



1 Fach



1 Fach

Best.-Nr.	MANT L/R	MANT6 L/R	MANT60	MANT90
B / H / T	45 / 76 / 50	60 / 76 / 50	60 / 76 / 50	90 / 76 / 50
PG1-dekor	397	475	553	619
PG2-Liste	475	553	646	705

Türen/Laden

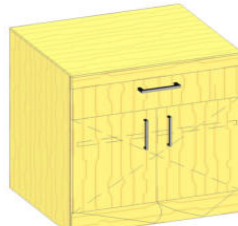
Korpus-tiefe 50 cm (ohne Front) - Abdeckplattentiefe 52 cm



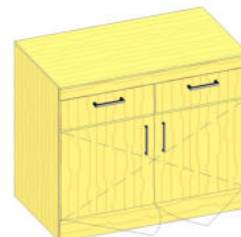
1 Fach



1 Fach



1 Fach



1 Fach

Best.-Nr.	MANTL L/R	MANTL6 L/R	MANTL60	MANTL90
B / H / T	45 / 76 / 50	60 / 76 / 50	60 / 76 / 50	90/76/50
PG1-dekor	490	566	646	783
PG2-Liste	566	646	733	876

Laden

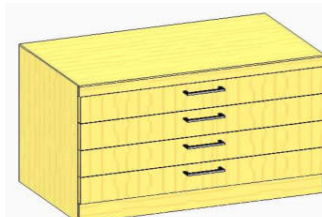
Korpus-tiefe 50 cm (ohne Front) - Abdeckplattentiefe 52 cm



4 Laden



4 Laden



4 Laden



Anrichte
1-türig, 1 Fach

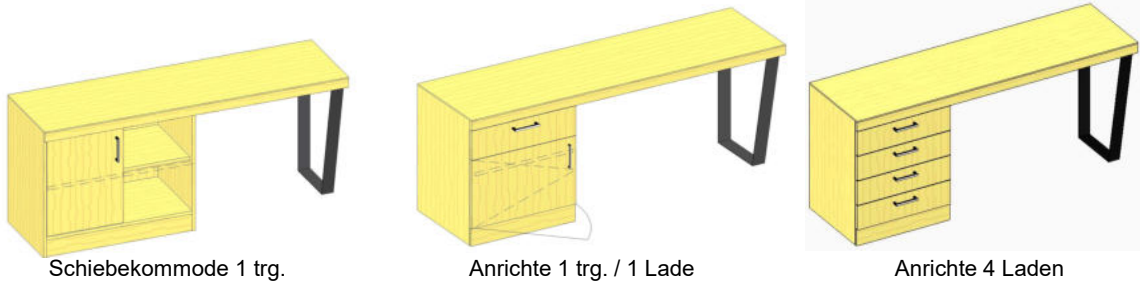
Best.-Nr.	MANL	MANL60	MANL90	MANLT90
B / H / T	45 / 76 / 50	60 / 76 / 50	90 / 76 / 50	90/76/50
PG1-dekor	688	758	887	887
PG2-Liste	825	904	1045	1045

Schreibtische

Kürzungen im Türeil kostenlos - Vergrößerungen jeweils + 20% Aufpreis (bis + 20 cm)
ACHTUNG: Maßänderungen im Ladenteil auf Anfrage!!!

Abbildungen = rechts

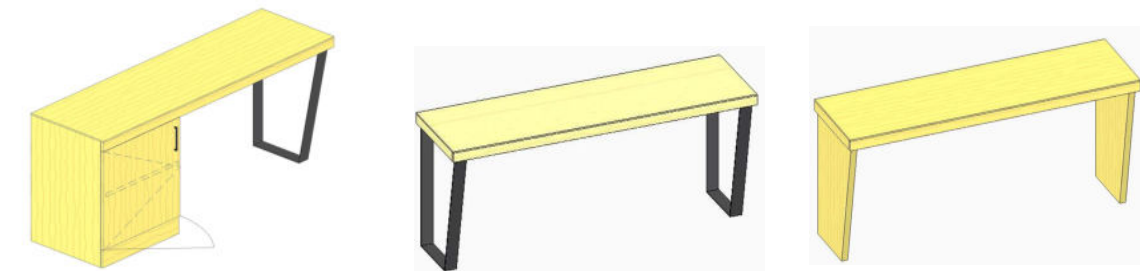
Korpustiefe 50 cm (ohne Front) - Abdeckplattentiefe 52 cm
 Plattenstärke 6 cm - ohne Plattenüberstand seitlich



Best.-Nr.	MSCHK1 (R/L)	MSCHK2 (R/L)	MSCHK3 (R/L)
B / H / T	150 / 76 / 50	150 / 76 / 50	135 / 76 / 50
PG1-dekor	1112	1067	1183
PG2-Liste	1307	1143	1313

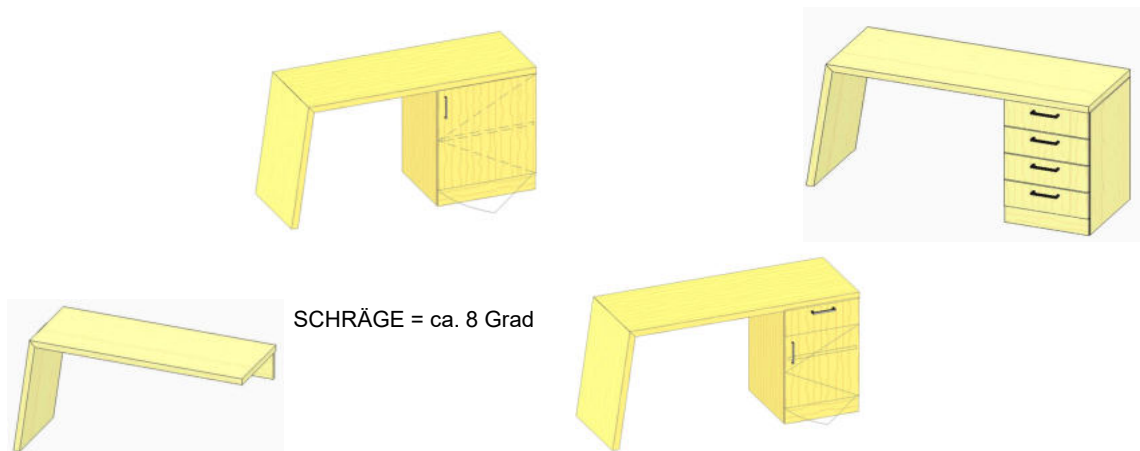
Abbildungen = rechts

Korpustiefe 50 cm (ohne Front) - Abdeckplattentiefe 52 cm
 Plattenstärke 6 cm - ohne Plattenüberstand seitlich



Kommode 1 trg.
 wird rückversetzt + Lüftungsgitter
seitlich

Best.-Nr.	MSCH1 (R/L)	MSCH2	MSCH3
B / H / T	150 / 76 / 50	150 / 76 / 50	135 / 76 / 50
PG1-dekor	906	1058	545
PG2-Liste	980	1058	545



SCHRÄGE = ca. 8 Grad

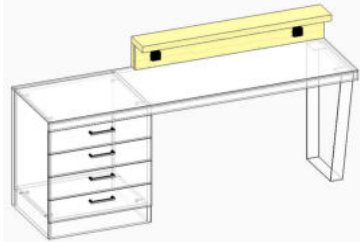
Abbildungen = alle LINKS die Platte wird in Laminat oder Furnier gefertigt.

Best.-Nr.	MSTIS L/R	MSTIS1 L/R	MSTIS2 L/R	MSTIS3 L/R
B / H / T	150 / 79 / 52	150 / 79 / 52	150 / 79 / 52	150 / 79 / 52
PG1-dekor	553	903	991	1179
PG2-Liste	553	977	1063	1309

Schiebetür / Designelemente

Kürzungen im Türeil kostenlos - Vergrößerungen jeweils + 20% Aufpreis (bis + 20 cm)
ACHTUNG: Maßänderungen im Ladenteil auf Anfrage!!!

ZUBEHÖR



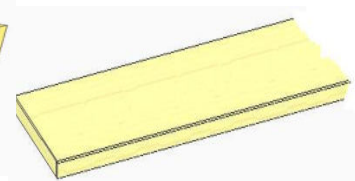
Steckdosenaufsatz



Stützfuß Metall



Stützfuß Holz



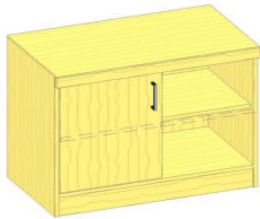
Schreibplatte per lfm.



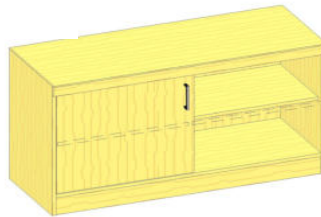
Bohrung 60mm

Best.-Nr.	MKAA	GKR	MSFM1	MSFH1	MSTLFM
B / H / T	100 / 16 / 15	71 mm	50 / 73 / 8	50 / 73 / 4	lfm. / 6 / 52
PG1-dekor	95	48	266	127	194
PG2-Liste					

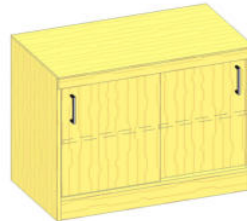
Schiebetüren



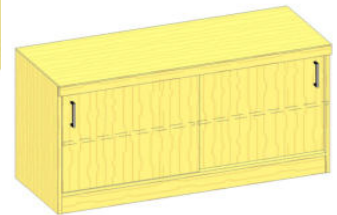
1 x Schiebetüre



1 x Schiebetüre



2 x Schiebetüren

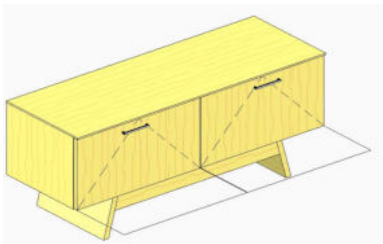


2 x Schiebetüren

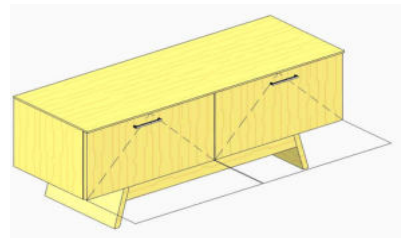
Best.-Nr.	MANS90	MANS120	MANST90	MANST120
B / H / T	90 / 76 / 50	120 / 76 / 50	90 / 76 / 50	120 / 76 / 50
PG1-dekor	614	659	741	790
PG2-Liste	819	884	948	1011

Korpustiefe 42,5 cm (ohne Front) - Abdeckplattentiefe 48 cm
 Plattenstärke 0,8 cm - ohne Plattenüberstand seitlich

DESIGN



mit Klappen



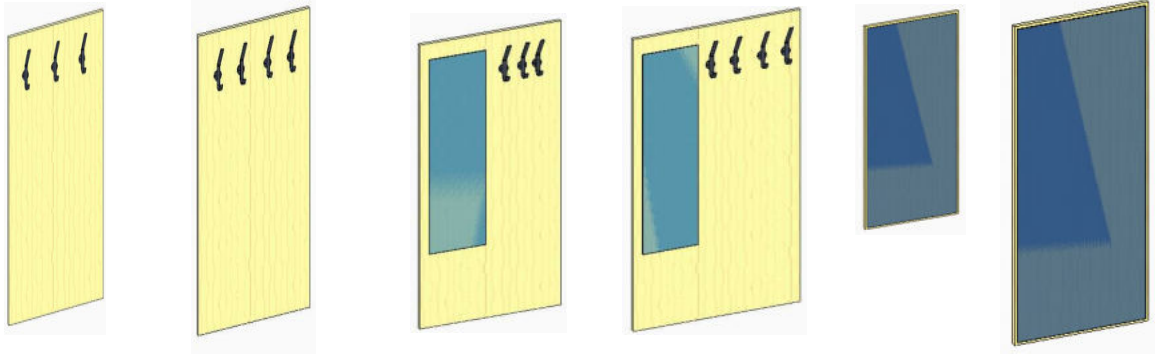
mit Laden

Wangen schräg gestellt

Best.-Nr.	MDEK	MDEK1	MDEL	MDEL1
B / H / T	90 / 56 / 45	135 / 56 / 45	90 / 56 / 45	135 / 56 / 45
PG1-dekor	656	745	825	912
PG2-Liste	720	811	889	982

Spiegel / Garderoben

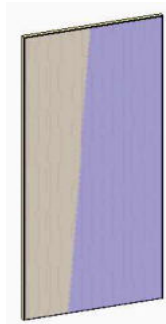
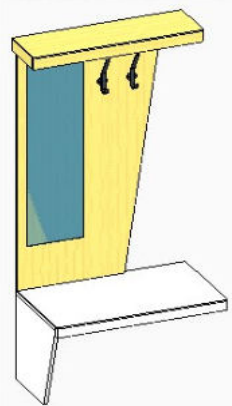
mit Einhängebeschlag (Wandösen) inkl. Wandhaken
 Kürzungen im Holzteil kostenlos / im Spiegelteil + 30% Aufpreis
 Vergrößerungen jeweils + 30% Aufpreis (bis + 20 cm)



mit 3 Haken mit 4 Haken mit 3 Haken + Spiegel mit 4 Haken + Spiegel ca. 20 mm Rücksprung Spiegel

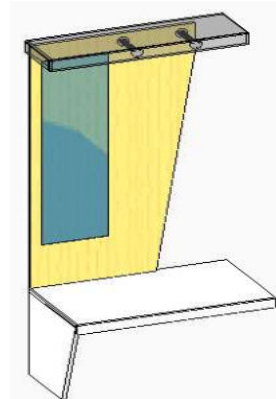
Best.-Nr.	PG3	PG4	PGS3 L/R	PGS4 L/R	PSP109	PSP155
B / H / T	50 / 158 / 1,9	65 / 158 / 1,9	75 / 158 / 1,9	90 / 158 / 1,9	50 / 112 / 1,9	50 / 158 / 1,9
PG1-dekor	158	177	291	348	177	238
PG2-Liste	224	281	367	426	213	287

Abbildung links



Spiegel per m²
inkl. Grundplatte

Abbildung links, oben mit Kleiderstange quer

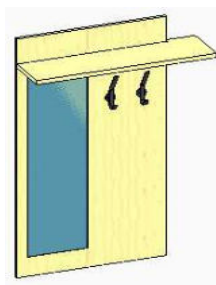


Stützfuß Metall
Kofferbock



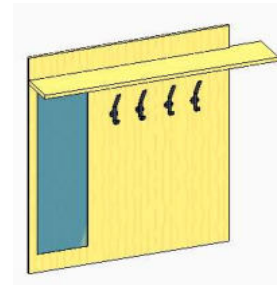
Best.-Nr.	MGS5 L/R	MGS6 L/R	MSP	MGS7 L/R	MGS8 L/R	MSFM2
B / H / T	60 / 146,2 / 27	80 / 146,2 / 27	per m ²	60 / 146,2 / 27	80 / 146,2 / 27	48,5x45x8
PG1-dekor	384	409	331	447	509	255
PG2-Liste	460	486	331	526	589	255

Bord ohne Ausklinkung



mit 2 Haken

Abbildung = links



mit 3 Haken mit 4 Haken

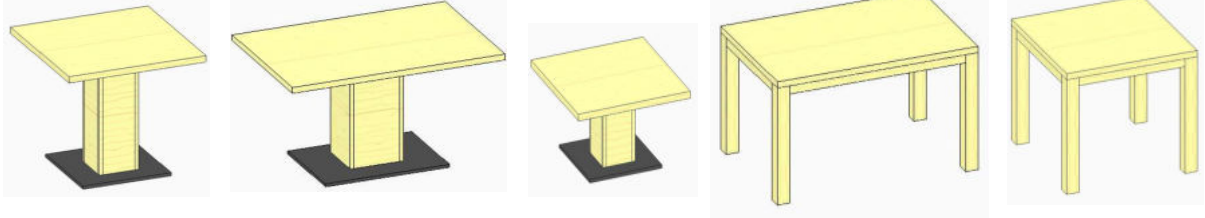
Best.-Nr.	MGH1 L / R	MGH2 L / R		MGH3 L / R	MGH4 L / R	
B / H / T	60 / 146,2 / 24	90 / 146,2 / 24		120 / 146,2 / 4	140 / 146,2 / 4	
PG1-dekor	384	409		447	509	
PG2-Liste	460	486		526	589	

Tische / LED System

Tischplatten furniert - auf Wunsch mit Laminat (ohne Aufpreis)
Kürzungen kostenlos - Vergrößerungen jeweils + 20% Aufpreis (bis + 20 cm)

Plattenstärke 4 cm

Tisch



Bodenplatte in Niro-Optik (Dekor)

Best.-Nr.	Tisch PTI	Esstisch PET	Couchtisch PCT	Esstisch GTISCH	Tisch GTISCH4
B / H / T	80 / 75 / 60	120 / 75 / 80	70 / 44 / 70	120 / 75 / 80	80 / 75 / 80
PG1-dekor	521	834	496	912	796
PG2-Liste	585	920	551	912	796

Tisch



für Sitzbank/Couchtisch

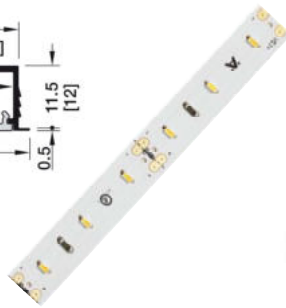
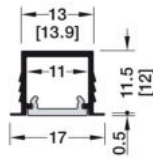
für Tisch

mit Metallkufen

Best.-Nr.	MKU1	MKU2	MET	MCT1
B / H / T	30-40 / 42 / 8	40-70 / 72 / 8	120 / 75 / 80	70 / 40 / 70
PG1-dekor	241	372	1015	682
PG2-Liste	241	372	1015	682

LED System

Schiene auch ohne LED Band erhältlich
Standard in silber // auf Wunsch in schwa



LED Strip - warm- oder kaltweiss

Mindestberechnung 2,5 lfm.



MSENSOR
Schalter
87

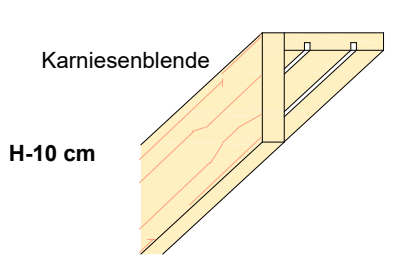
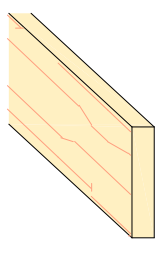
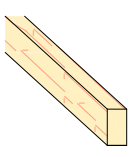

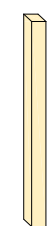
MFERN
Fernbedienung
108


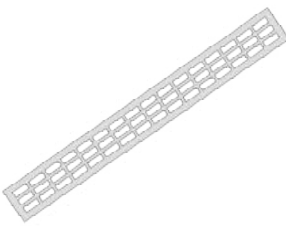




Trafo mit Zuleitung
24V



Best.-Nr.	MLED	MLEDW	MLEDK	MTRAFO	MSCHALTER
B / H / T	nur ALU-Schiene	LED warmweiss	LED kaltweiss	passend zur Länge	Druckschalter
	Preis pro 2,5 lfm.	Preis pro 2,5 lfm. (Schiene ALU + LED Band)		pro 10 lfm. = 1 Trafo	
	87	232		99	59

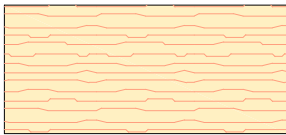
 <p>Karniesenblende H-10 cm</p>				 <p>Wandschutzblende</p>		 <p>Montageleiste (Fichte)</p>		 <p>Stützfuß</p>	 <p>Tischbein</p>
Karniese 2-läufig, inkl. Liftschleuse				Nickel matt		Verstellbereich + 30 mm		Holz inkl. KSV - Verbinder	
ohne Abschluss	Abschluss links	Abschluss rechts	Abschluss beids.						
GKA2	GKA2L	GKA2R	GKA2B	GWB	GML	GSFN	GHF		
per lfm				lfm / 12 / 1,9	lfm / 4 / 2	70 - 73 / Ø 6	lfm./7,5/7,5		
80				44	11	57	148		

 <p>Stollen für Schränke Höhe 207,5cm Tiefe: 60cm</p>		 <p>Lüftungsgitter eloxiert</p>		 <p>Drehstangenschloss mit Zylinderschloß</p>		 <p>Zylinderschloß inkl. Einbau</p>	
25 mm oder 38 mm		GLGM		GDREH		GZYL	
GSS25	GSS38	lfm. /8 cm		per Stück		per Stück	
158 dekor	232 dekor	110		148		74	
308 furniert	402 furniert						

ZUSCHNITTE / FORMPLATTEN / FRONT / SPIEGEL

Furnierte Platten und Dekorplatten werden werkseitig mit Kanten lt. Bestellung versehen.
Die **Preisangaben** sind **Quadratmeterpreise**. Maße lt. Bestellangaben.

max. 275 x 120 cm



PLATTE (furniert/Laminat)

Mindestberechnung 0,3 m²

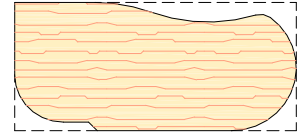
Stärke	Bestellnummer	Preis / m ²
19 mm	GPLF19	217
25 mm	GPLF25	247
40 mm	GPLF40	323
50 mm	GPLF50	380
58 mm	GPLF58	462

PLATTE (dekor)

Mindestberechnung 0,3 m²

Stärke	Bestellnummer	Preis / m ²
19 mm	GPLD19	110
25 mm	GPLD25	127
38 mm	GPLD38	186

max. 275 x 120 cm



kleinstmöglicher Radius = 80 mm

FORMPLATTE (furniert/Laminat)

Mindestberechnung 0,8 m²

Stärke	Bestellnummer	Preis / m ²
19 mm	GFPL19	333
25 mm	GFPL25	355
40 mm	GFPL40	384
50 mm	GFPL50	481

FRONT (inkl. Bänder)

Mindestberechnung 0,3 m²

Stärke	Bestellnummer	Preis / m ²
19 mm furniert	GFRONT	255
19 mm dekor	GFRONTD	205

SPIEGEL (inkl. Spiegelklebeband)

Mindestberechnung 0,3 m²

Stärke	Best.-Nr.	Preis / m ²
4mm	GSP	141